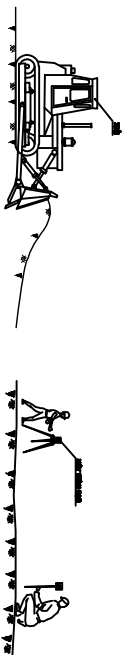
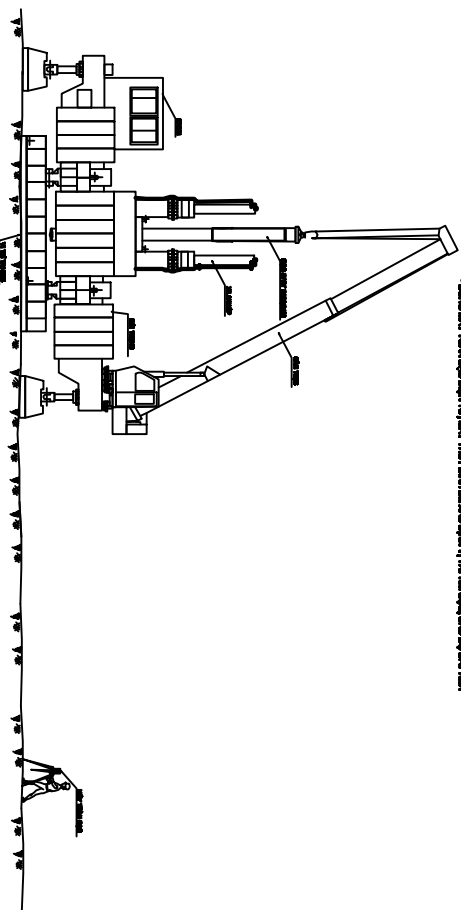


PHƯƠNG ÁN THI CÔNG EP CỌC



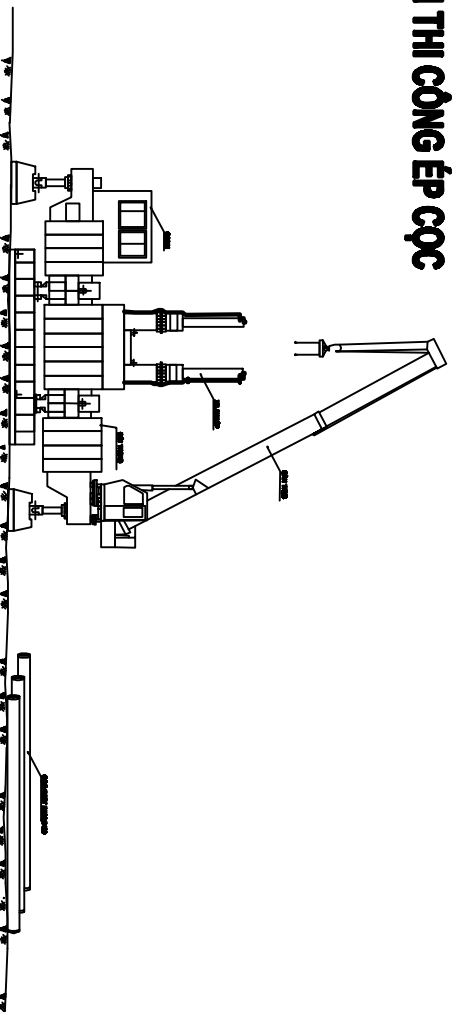
HÌNH 1:

- Crane đặt tại vị trí thi công để vận chuyển cọc thép nhồi.
- Lắp đặt máy bơm bê tông và thiết bị vận chuyển bê tông.
- Lắp đặt máy bơm bê tông và thiết bị vận chuyển bê tông.
- Lắp đặt máy bơm bê tông và thiết bị vận chuyển bê tông.
- Lắp đặt máy bơm bê tông và thiết bị vận chuyển bê tông.



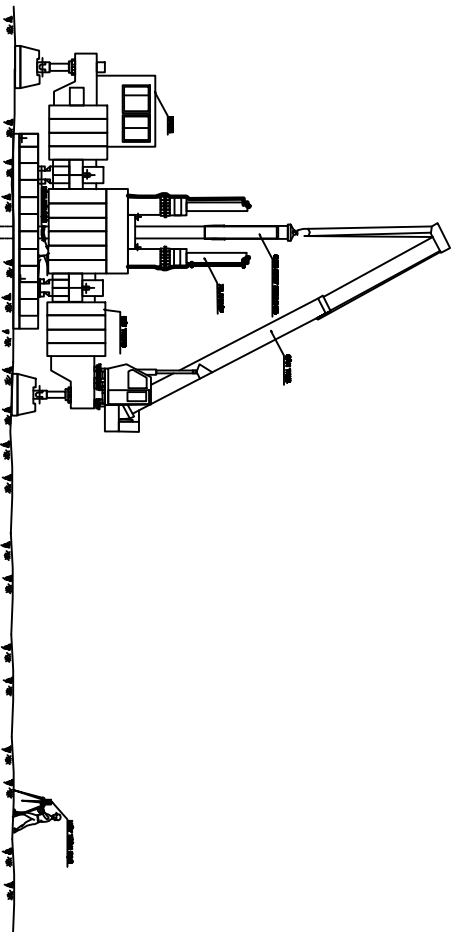
HÌNH 2:

- Crane đặt tại vị trí thi công để vận chuyển cọc.
- Lắp đặt máy bơm bê tông và thiết bị vận chuyển bê tông.
- Lắp đặt máy bơm bê tông và thiết bị vận chuyển bê tông.



HÌNH 3:

- Crane đặt tại vị trí thi công để vận chuyển cọc.
- Lắp đặt máy bơm bê tông và thiết bị vận chuyển bê tông.
- Lắp đặt máy bơm bê tông và thiết bị vận chuyển bê tông.



HÌNH 4:

- Crane đặt tại vị trí thi công để vận chuyển cọc.
- Lắp đặt máy bơm bê tông và thiết bị vận chuyển bê tông.
- Lắp đặt máy bơm bê tông và thiết bị vận chuyển bê tông.